

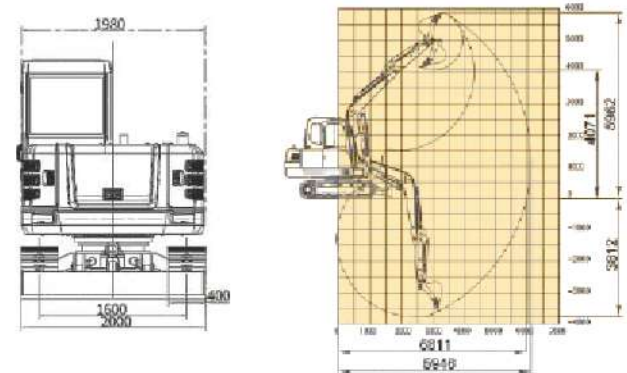
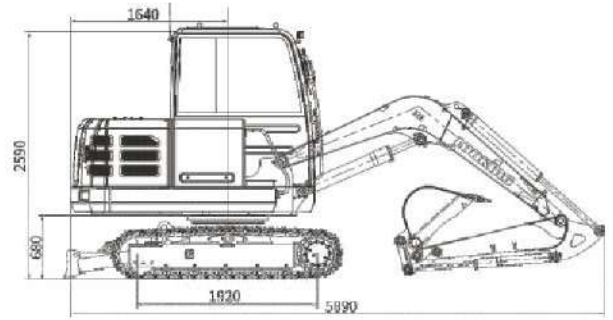
# CDM6060



- Объем стандартного ковша: 0,25 м<sup>3</sup>
- Глубина копания: 3812 мм
- Эксплуатационная масса: 5850 кг
- Мощность двигателя: 36,8 кВт (50 л.с.)/2100 об/мин

# ТЕХНИЧЕСКИЕ ХАРАКТЕРИСТИКИ

Основные	Эксплуатационная масса	5850 кг
	Длина стрелы	3000 мм
	Длина рукояти	1500 мм
	Стандартный ковш	0,25 м³
	Макс. скорость движения	2,5/5,0 км/ч
	Макс. скорость вращения платформы	11 об/мин
	Преодолеваемый подъем	35° (70%)
	Давление на грунт	32 кПа
	Макс. тяговое усилие	58,3 кН
Двигатель	Модель	4TNV94L
	Номинальная мощность	36,2 кВт/2100 об/мин
	Макс. крутящий момент	202/1200 Н·м/об/мин
	Объем	3,054 л
	Топливный бак	95 л
Гидравлическая система	Макс. скорость потока (общая)	146 л/мин
	Макс. рабочее давление	24,5 мПа
	Макс. давление в системе управления	3,7 мПа
	Макс. усилие копания на рукояти	28 кН (ISO)
	Макс. усилие копания на ковше	40 кН (ISO)
	Гидравлический бак	115 л
Ходовая часть	Ширина гусеничной ленты	400 мм
	Количество башмаков в гусеничной цепи	39 (на каждой стороне)
	Количество поддерживающих роликов	1 (на каждой стороне)
	Количество опорных роликов	5 (на каждой стороне)
Электрическая система	Напряжение	12 В
	Емкость аккумулятора	12 В, 85 Ач



## Стандартная комплектация

Двигатель WEICHA

Насос гидравлики Lonking

Гидрораспределитель Lonking

Гидромотор поворота платформы Lonking

Гидромотор хода Lonking

Большой LCD монитор с электронной системой контроля

Безопасная комфортная кабина с эргономичным дизайном

Большая площадь остекления кабины

Радио/MP3

Автоматический сигнализатор движения назад

Проблесковый маячок

Металлическая защита нижнего лобового стекла

Реверсивная гидроразводка для дополнительного оборудования

Бульдозерный отвал

Джойстиковое управление

Регулируемое сиденье и подлокотник

Климатическая установка

Запираемые инструментальный ящик, моторный и аккумуляторный отсек

2 USB разъема, отсек для телефона

## Опции

Двигатель Yanmar

Узкий ковш 0,1 м³

Погрузочный ковш 0,33 м³

Различное дополнительное оборудование

Гидроразводка для устройства быстрой замены оборудования

Устройство быстрой замены оборудования

Металлические траки 500/600 мм

Резиновые гусеницы 400 мм

Резиновые накладки на металлические траки

Металлическая защита верхнего лобового стекла

Металлическая защита потолочного стекла

Камера заднего вида



**ТЕХНОМИР-УРАЛ**

Адрес:

г. Челябинск,  
Копейское шоссе, 23

+7 (919) 403-27-63  
zakaz1@tehnomicr-ural.ru

<https://tehnomicr-ural.ru>



### Челябинск

Копейское шоссе, 23

+7 (919) 403-27-63



### Курган

ул. Омская, 82, корп. "И"

+7 (919) 122-70-24



### Магнитогорск

ул. Герцена, б, блок "С", офис  
406.

+7 (351) 939-36-89



### Сургут

Нефтеюганское шоссе, 26

+7 (908) 887-50-43



### Новый Уренгой

ул. Крайняя, 24

+7 (919) 122-03-24



### Пермь

ул. Шоссе Космонавтов-344

+7 (342) 273-03-93



### Оренбург

ул. Беляевская, дом 6/3

+7 (353) 254-24-96



### Тюмень

ул. Старый Тобольский тракт 3  
км, д. 6, с. 1

+7 (345) 254-69-30



### Екатеринбург

ул. Мамина-Сибиряка, д.36, оф.  
405

+7 (343) 311-04-87



### Нижневартовск

+7 (346) 621-78-99